



MANUAL DO USUÁRIO



**ROBÔ ASPIRADOR DE PISCINA
KORP 30 BIVOLT**

KORMECO

INTRODUÇÃO

Parabéns pela aquisição do ROBÔ DE LIMPEZA AUTOMÁTICA PARA PISCINA da KOMECO! Este produto foi cuidadosamente projetado para tornar a manutenção da sua piscina mais fácil. Este modelo foi concebido para aspirar o fundo da piscina, equipado com um elemento filtrante capaz de reter até as menores partículas (180 µm), e muito simples de operar. Agora, você pode desfrutar de uma piscina mais limpa com menor esforço manual!

Trabalhamos com produtos que possuem alta tecnologia, garantindo mais durabilidade e segurança.

SAC
4007 1806

(Capitais e regiões metropolitanas)

0800 701 4805

(Demais localidades)

Informações (telefone, endereço, etc) sobre Assistências Técnicas Credenciadas KOMECO ou Instaladores Credenciados podem ser obtidas através do SAC (0800 701 4805) ou da página oficial KOMECO - www.komeco.com.br.

ATENÇÃO

Antes de usar o seu Robô, leia todo o conteúdo deste manual.

Este manual é uma parte importante do produto e deve ser dado ao usuário. Leia atentamente os avisos e recomendações nas instruções que contêm informações importantes sobre segurança, uso e manutenção.

Este manual está sujeito a alterações sem aviso prévio, para se ter acesso a novas versões acesse: www.komeco.com.br

ÍNDICE

1. INFORMAÇÕES GERAIS.....	04
2. PRECAUÇÕES DE SEGURANÇA.....	04
3. VISÃO GERAL.....	06
4. PEÇAS E ACESSÓRIOS.....	06
5. ESPECIFICAÇÕES TÉCNICAS	07
6. INSTRUÇÕES DE USO E OPERAÇÃO	08
6.1 MONTAGEM	08
6.2 CARREGAMENTO DA BATERIA	09
6.3 INSERINDO O ROBÔ DE LIMPEZA NA PISCINA	10
6.4 LIMPEZA DO CESTO/ FILTRO	11
6.5 AJUSTES NO SISTEMA DE DESLOCAMENTO	12
6.6 ALERTA SONORO	13
7. PROBLEMAS E SOLUÇÕES	14
8. TERMO DE GARANTIA.....	15

1. INFORMAÇÕES GERAIS

O robô de limpeza automática para piscina da KOMECO é um dispositivo de fácil operação, leve e eficiente.

Veja algumas das suas características logo abaixo:

- Motor de sucção: Equipado com motor de sucção de até 7,2 m³/h, o Robô aspira detritos e folhas do fundo da piscina, ajudando a manter a água limpa e cristalina.
- Locomoção ágil: Possui dois motores (um para cada direção), com velocidade de deslocamento de até 16 m/min.
- Filtro eficiente: Cesto para retenção dos particulados fabricado em malha de Nylon com 180 µm, capaz de reter até mesmo as pequenas partículas de sujeira.
- Área de limpeza: Este Robô pode aspirar uma piscina com área de até 50 m² de fundo.
- Autonomia: Equipado com uma bateria de 2600 mAh com duração de até 50 minutos.

ATENÇÃO: O Robô de piscina vem equipado com uma bateria de 11,1 V/ 2600 mAh, por isso, tenha cuidado e leia atentamente as instruções deste manual.

2. PRECAUÇÕES DE SEGURANÇA

Antes de utilizar o seu Robô de piscina, leia atentamente as instruções contidas neste manual. A KOMECO não se responsabiliza por quaisquer danos causados pelo uso indevido deste produto.

Adicionalmente, alguns cuidados devem ser tomados:

- Este Robô destina-se exclusivamente para

uso em piscinas.

- Somente acessórios recomendados ou vendidos pelo fabricante podem ser usados neste produto.

- **Este aparelho não se destina à utilização por pessoas (inclusive crianças) com capacidades físicas, sensoriais ou mentais reduzidas, ou por pessoas com falta de experiência e conhecimento, mesmo que tenham recebido instruções referentes à utilização do aparelho ou estejam sob a supervisão de uma pessoa responsável pela sua segurança.**

- Nunca carregue o Robô quando ele estiver dentro da água. O carregamento da bateria do Robô deve ser realizado em local coberto e protegido contra respingos de água durante o tempo de carregamento da bateria.

- Antes de carregar, certifique-se de que a porta de carregamento esteja seca e que o Robô esteja desligado (com os LEDs indicadores apagados).

- Use apenas a fonte carregadora original para carregar o seu Robô de piscina.

- Não use a fonte carregadora deste equipamento para carregar outros produtos.

- **Não use a piscina enquanto o Robô estiver em operação, caso contrário, poderá ocorrer acidentes.**

- Limpe o cesto do filtro após cada uso ou mediante à necessidade, para não afetar o funcionamento e a eficiência, devido ao excesso de sujeira.

- Quando o Robô não estiver em uso, guarde-o em local arejado, ventilado e abrigado da luz solar direta.

- **Não tente desmontar o Robô, isso poderá comprometer a sua hermeticidade, acarretando vazamentos internos e podendo provocar incêndio. Apenas pessoal**

devidamente qualificado e autorizado poderá fazê-lo.

- Para evitar danos na bateria e redução do tempo de vida, não carregue o Robô enquanto a bateria estiver com carga.

- O Robô deve ser carregado com temperatura ambiente entre 5°C e 35°C.

- Quando o Robô for armazenado por um longo período, a bateria deverá ser carregada a cada três meses. Use o carregador original para carregar o Robô, a fim de garantir que a potência da bateria seja mantida entre 40% e 60%. Este procedimento visa prolongar a vida útil da bateria.

- É proibido furar a carcaça do Robô com objetos pontiagudos, martelar, bater ou realizar qualquer outro ato que comprometa sua estrutura.

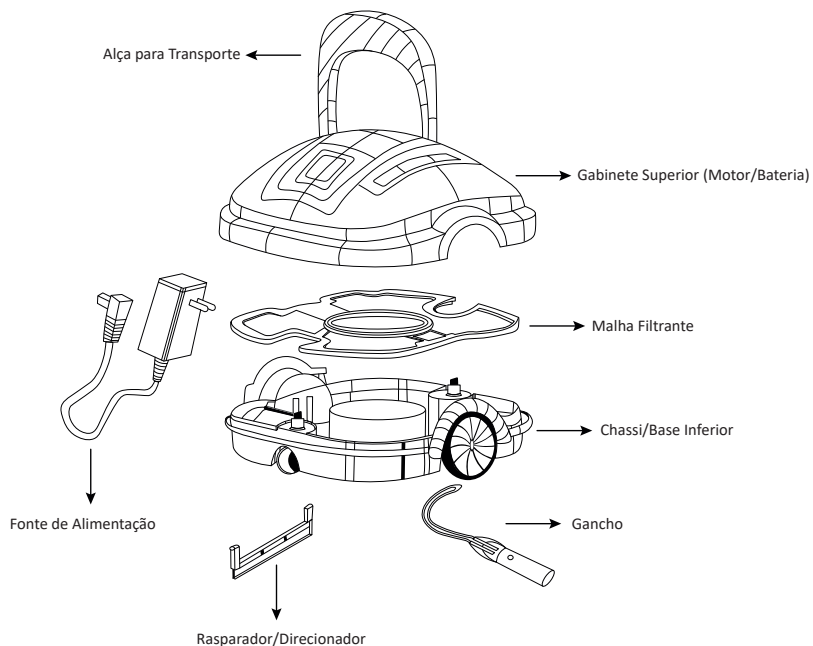
- Não carregue o Robô próximo a fontes de calor, materiais combustíveis ou lugares abafados, sem circulação de ar.

- Certifique-se de que o interruptor esteja na posição DESLIGADO antes de carregar a bateria do Robô.

- **Não ligue o seu Robô durante o carregamento.**


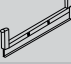



- **A temperatura da água da piscina para utilização do Robô não deve ser inferior a 10°C ou superior a 35°C, sob pena de comprometer a vida útil da bateria**

3. VISÃO GERAL



4. PEÇAS E ACESSÓRIOS

O seu robô de piscina Komeco é disponibilizado com os seguintes acessórios:

Item	Descrição	Quantidade	Imagem
1	Gancho	1	
2	Rasparador/Direcionador	2	
3	Manual de Instruções	1	
4	Carregador	1	
5	Parafusos Inox	2	

5. ESPECIFICAÇÕES TÉCNICAS

Modelo	KORP 30
Tensão (Vac)	100 ~ 240
Frequência (Hz)	47 ~ 63
Potência (W)	30
Tensão de saída (Vdc)	12,6
Corrente de saída (A)	1
Tensão (Vdc)	11,1 V
Capacidade (mAh)	2600
Tempo de Vida da bateria	90% após 300 ciclos / 80% após 500 ciclos
Autonomia de operação (min)	50 min.
Tempo de carregamento (h)	3 ~ 4
Volume de filtração (máx.)	7,2 m ³ /h
Granulometria de retenção do Filtro (µm)	180
Velocidade de deslocamento (m/s)	0,26
Grau de proteção	IPX8
Massa	3,6
Dimensões (mm)	350 x 340 x 330
Profundidade máxima de trabalho (m)	2,5
Temperatura de operação (água) (°C)	10 ~ 35
Temperatura de armazenamento (°C)	5 ~ 35

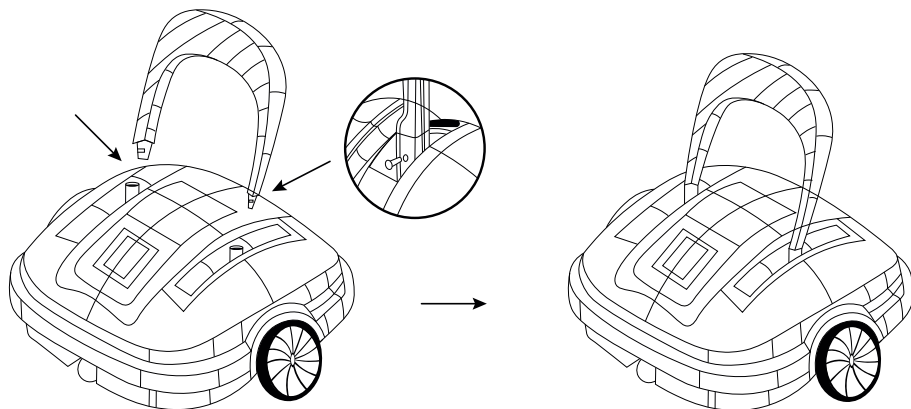
6. INSTRUÇÕES DE USO E OPERAÇÃO

6.1 MONTAGEM

Para montagem do seu robô de piscina, siga o passo a passo descrito abaixo:

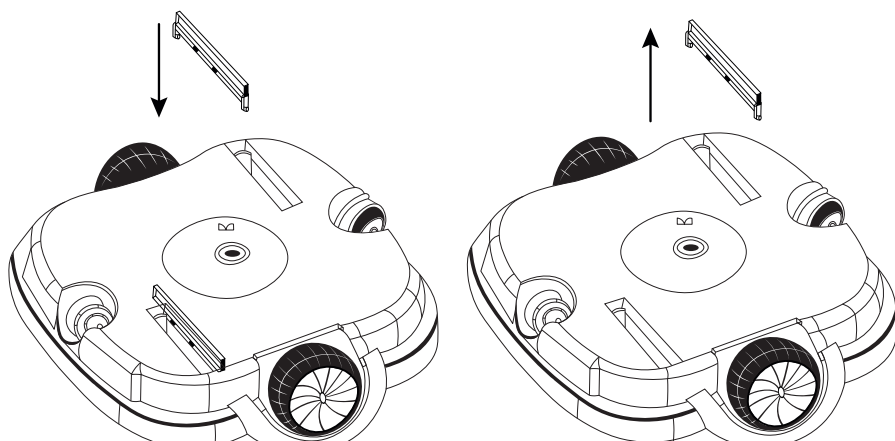
1) Encaixe a alça de transporte e fixe-a com os parafusos em aço inox fornecidos com o dispositivo, observe a imagem abaixo.

OBSERVAÇÃO: Os parafusos ficam fixados em sentidos opostos.



2) Para aumentar a eficiência na aspiração, fixe os “Raspadores/ direcionadores” na base inferior do seu Robô, conforme imagem abaixo.

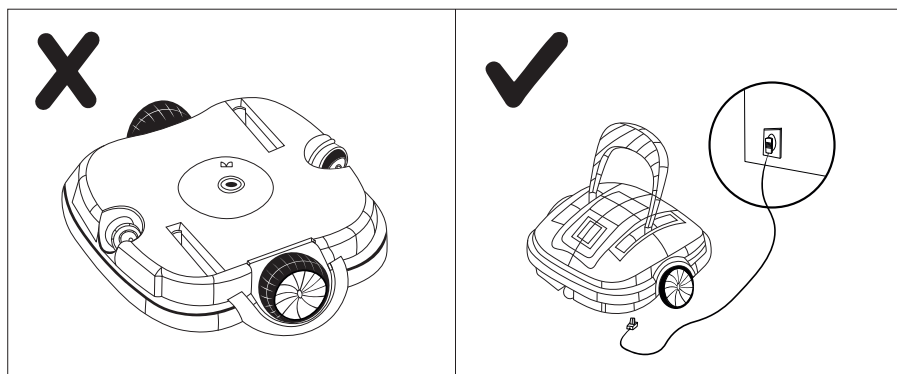
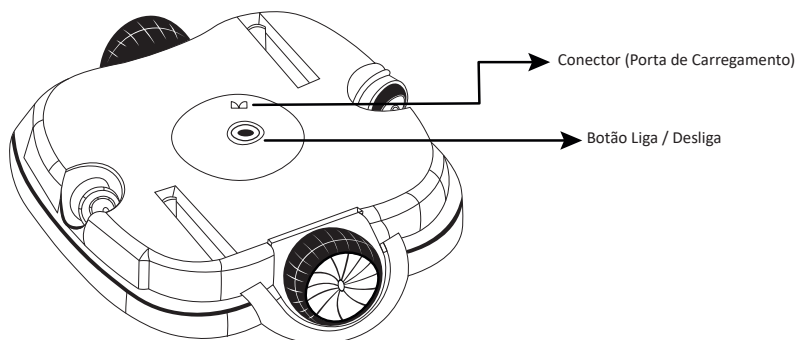
OBSERVAÇÃO: A fixação é do tipo encaixe.



6.2 CARREGAMENTO DA BATERIA

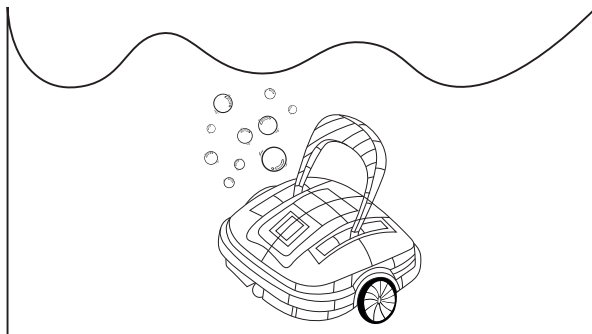
- Carregue completamente a bateria antes do uso.
- Quando for iniciar o processo de carregamento da bateria, certifique-se que Robô esteja desligado e fora da piscina.
- Antes de conectar o plugue de carregamento do carregador à porta de carregamento certifique-se que esta esteja seca antes de conectar o plugue.
- Carregue a bateria do Robô em ambiente adequado, longe de respingos d'água, longe de fontes de calor, materiais combustíveis e ao abrigo da luz solar direta.
- Quando for conectado o plugue de carregamento à porta, a luz indicadora presente no carregador ficará vermelha durante o carregamento. Assim que a bateria estiver carregada, a luz vermelha mudará para a cor verde.
- Não carregue a bateria com o Robô de cabeça para baixo.

Observe as imagens abaixo:

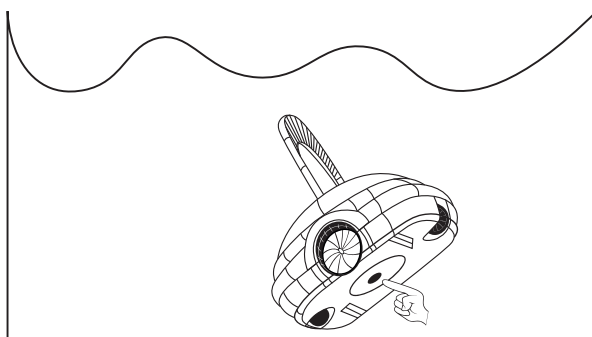


6.3 INSERINDO O ROBÔ DE LIMPEZA NA PISCINA

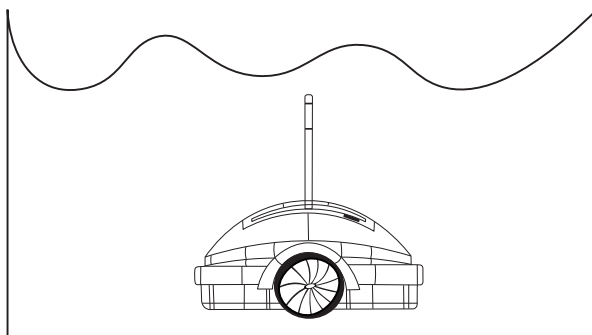
Depois de carregada a bateria do Robô de piscina, pegue-o pela alça de transporte e coloque-o na água. Pressione levemente sobre ele para ajudá-lo a submergir e liberar o ar do seu interior.



Mantenha-o submerso por um breve instante; em seguida, pressione o botão na parte inferior para ligar o Robô. Neste momento, o Robô pode continuar submerso.



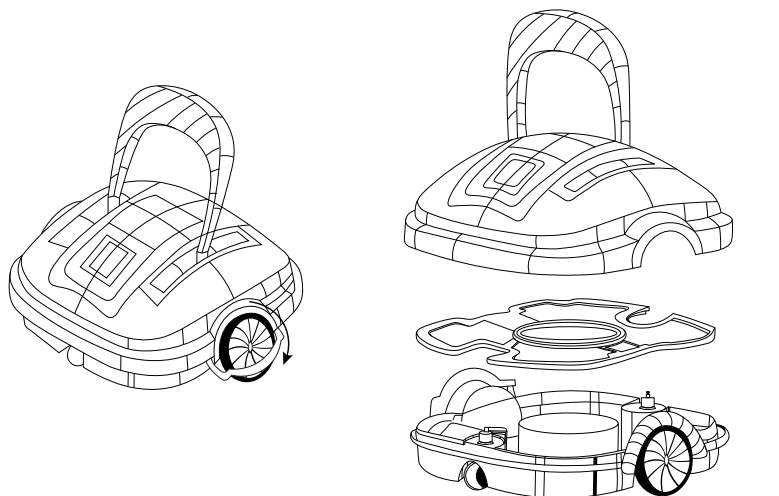
Depois de acionar o botão para ligar, solte-o; ele vai submergir lentamente, e após 5 segundos, ele começa o processo de aspiração.



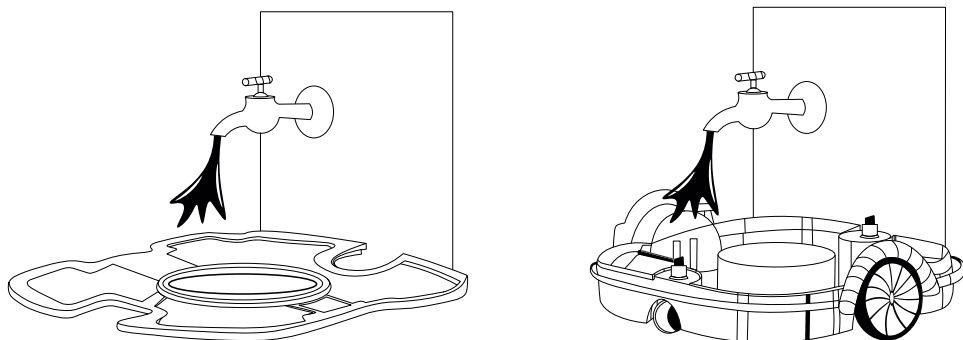
6.4 LIMPEZA DO CESTO/ FILTRO

Após o Robô executar o processo de limpeza, use o cabo apropriado juntamente com o “gancho” fornecido com o equipamento para retirá-lo da água. Para realizar a remoção da malha filtrante e limpeza do reservatório de retenção de partículas, siga os passos abaixo:

1) Abra as presilhas laterais que prendem a parte superior à base do Robô; em seguida, puxe pela alça de transporte para separar as partes.

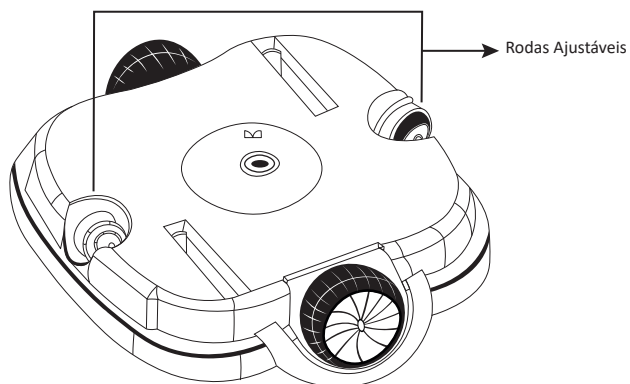


2) Retire a malha filtrante e lave com água corrente; se necessário, utilize detergente neutro.

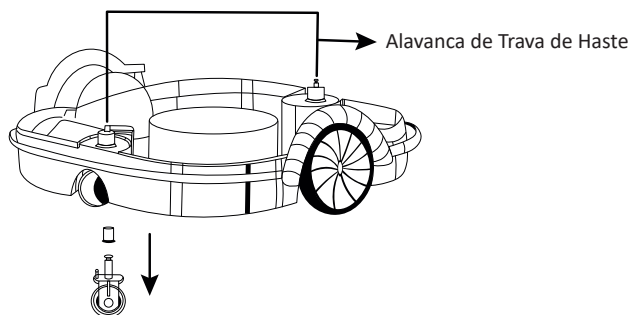


6.5 AJUSTES NO SISTEMA DE DESLOCAMENTO

O Robô de piscina possui duas rodas auxiliares que podem ser ajustadas, modificando a maneira como ele se desloca ao aspirar o fundo da piscina. Observe a imagem abaixo.

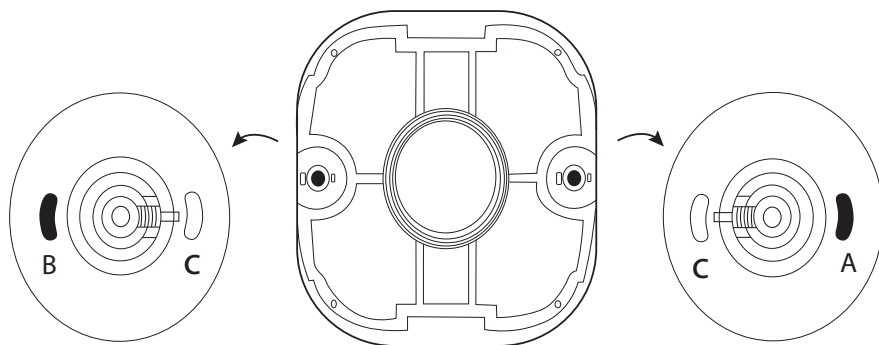


Para ajustar, empurre a alavanca plástica para trás, de modo que ela desencaixe do "rebaixo" presente na cabeça da haste, liberando-a, para que então seja possível baixá-la e girá-la, obtendo a combinação desejada. Observe a imagem abaixo.



Defina a combinação adequada, de acordo com o tipo da sua piscina. Veja as combinações possíveis:

- A – C: Para a maioria dos tipos de piscina (configuração de fábrica);
- B – C: Ângulo de rebote menor que A – C (para piscinas menores);
- C – C: Manobra (para piscina retangular ou mais longa);
- A – B: Para piscinas redondas.



Exemplo: Na imagem acima, temos uma configuração do tipo A - B.

6.6 ALERTA SONORO

Status	Descrição
Ligado	Emite "beeps" intermitentes até que esteja completamente submerso.
Desligado	Emite "beeps" intermitentes até que esteja completamente submerso.

7. PROBLEMAS E SOLUÇÕES

Problema	Descrição	Provável Motivo	Solução
O Robô não emite o “beep” ou o motor não aciona fora d’água.	-----	1 Bateria descarregada; 2 Falha Interna.	1 Recarregue a bateria; 2 Entre em contato com a assistência técnica.
O Robô fica emitindo “beeps”, mas não trabalha dentro d’água.	-----	1 Falha Interna.	1 Entre em contato com a assistência técnica.
O limpador não muda de direção logo após encostar à parede da piscina.	1 O defletor de saída d’água de aspiração, mantém-se aberto mesmo quando o Robô encosta à parede da piscina.	1 O defletor pode estar preso.	1 Certifique-se que o defletor esteja livre.
O indicador LED do carregador não ascende quando conectado.	-----	1 Carregador com defeito.	1 Ligue para o atendimento ao cliente e solicite um carregador para substituição;
O limpador não aspira todo o chão da piscina.	1 O Robô apresenta comportamento irregular, e não aspira todos os pontos do fundo da piscina; 2 O sistema de filtragem/ circulação da piscina está ligado.	1 Funcionamento na combinação padrão (A-B); Formato irregular da piscina; 2 A corrente d’água gerada pela bomba de circulação de água pode comprometer o livre deslocamento do Robô.	1 Experimente mudar a combinação das rodas auxiliares; 2 Desligue o sistema de filtragem/ circulação d’água quando estiver utilizando o Robô.

8. TERMO DE GARANTIA

A Garantia inicia-se a partir da data de emissão da Nota Fiscal de Venda do produto e tem prazo legal de 90 (noventa) dias, conforme dispõe o artigo 26, inciso II da Lei nº 8.078, de 11.09.1990, Código de Defesa do Consumidor.

A Komeco estende a Garantia por mais 9 meses, totalizando 12 meses de garantia.

Caso alguma peça, parte ou módulo apresente DEFEITO DE FABRICAÇÃO, estas serão sempre que possível, reparadas ou em último caso substituídas por outra igual ou equivalente, mediante a apresentação da nota fiscal de compra.

Quando for solicitar serviço em garantia, tenha em mãos: Nota Fiscal de Venda do Produto. Esta é a única maneira de comprovação, para obter a garantia estendida do produto, descrita neste termo de garantia. Caso o proprietário não possua os documentos acima citados ou estas estiverem rasuradas, alteradas ou preenchidas incorretamente, a garantia não será concedida.

A Garantia KOMECO só cobre VÍCIOS DE FABRICAÇÃO. A Garantia KOMECO não cobre:

- Peças que apresentam desgaste natural com o uso do aparelho, como peças plásticas etc., exceto se o produto estiver no prazo de garantia legal de 90 (noventa) dias;
- Pagamento de deslocamento de Técnicos;
- Pagamento de despesas com transporte do produto;

Defeitos decorrentes de:

- Mau uso ou uso indevido do aparelho;
- Queda do equipamento ou transporte inadequado;
- Adição de outras peças não originais realizadas por técnicos que não fazem parte da REDE CREDENCIADA KOMECO;

- Aparelhos que apresentem alterações em suas características originais;
- Utilização em ambientes com alta concentração de compostos salinos (acima de 5.000 ppm), ácidos ou alcalinos, exceto se o produto estiver no prazo de garantia legal de 90 (noventa) dias;
- Ligação do aparelho em tensão incorreta, oscilação de tensão, descargas elétricas ocasionadas por tempestades.

LEMBRE-SE: Exija sempre da REDE CREDENCIADA KOMECO, Nota Fiscal com a descrição dos serviços prestados, só assim você poderá solicitar a garantia dos serviços (90 dias).

Este certificado de garantia é válido apenas para produtos vendidos e utilizados em território brasileiro.

Esta garantia anula qualquer outra assumida por terceiros, não estando nenhuma pessoa jurídica ou física habilitada para fazer exceções ou assumir compromissos em nome da KOMLOG IMPORTAÇÃO LTDA.

KOMECO

komeco.com.br



SAC

4007 1806

(Capitais e regiões metropolitanas)

0800 701 4805

(Demais localidades)